



PRIRUČNIK ZA
VODOINSTALATERA



Predgovor

Potreba za vodom je osnovna potreba čoveka, pa je problem vodosnadbavanja star koliko i civilizacija.

U skripti su izneta savremena znanja i praktična dostignuća iz ove oblasti kroz objašnjena, dijagrame, tabele, obrasce, slike, zadatke i primere iz prakse.

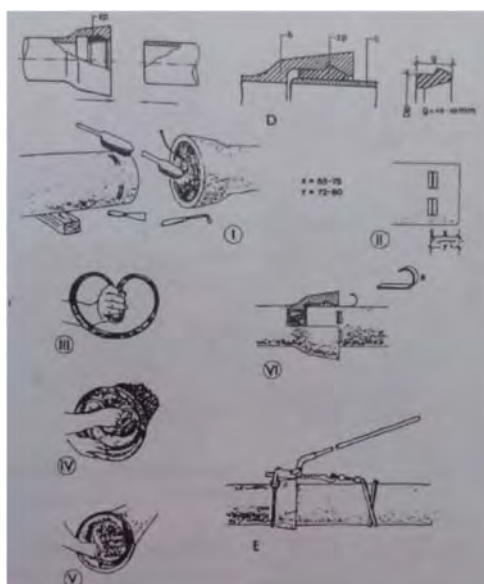
Ova skripta je namenjena polaznicima obuke za zanimanje "Vodoinstalater" akademije OXFORD.

Skripta sadrži osnovne i neophodne podatke za obuku i savladavanje tehnike i postupaka, poslova vodoinstalatera.

Ovaj priručnik je namenjen početnicima u poslovima vodoinstalatera koji žele da ovladaju tehnikama da samostalnim radom i zalaganjem za posao koji vole, poštuju i zarađuju kroz sopstveni rad i zalaganje.

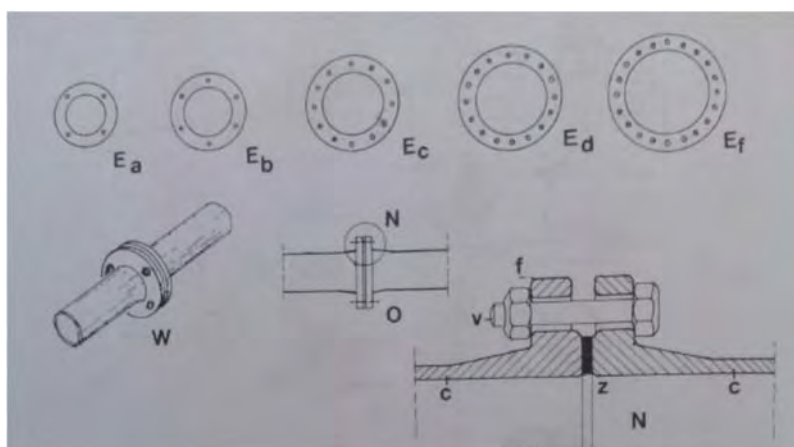
Kao najvažnija karika je čovek. On mora da bude maksimalno posvećen poslu, a od njegove umešnosti i htenja, zavise rezultati. On je ta nezaobilazna karika od koje zavise uspešno okončani radovi, kao i od njegove želje da se dalje edukuje.

Skripta sadrži neophodne podatke potrebne za ovladavanje teoriskim delom za zanimanje "Vodoinstalatera".



Montaža elastičnog spoja

Spajanje cevi obodima (flanšama) Obodi ili rano proširenje na krajevima cevi ima otvore za provlačenje zavrtnja.



Spojevi cevi sa obodima

2.3. Čelične cevi

Čelične cevi (Mansesman) cevi su istih oblika kao i livene cevi a i fazonski delovi su im slični. Tanjih su zidova pa su zato tanjih dužina os 7- 16 m. Prečnika su 40 – 600 mm. Vrlo su izdržljive ali manje trajne od livenih cevi. Upotrebljavaju se za izradu ulične ili dvorišne mreže, na mesima gde je veći pritisak u mreži od uobičajenog. Neotporne su na kroziju pa su sa unutrašnje strane premazane asfaltom a sa spoljašnje strane obložene i jutom u bitumenu. Da se pri transportu ne bi lepile spolja su posute talkom ili premazom krečnim mlekom.

Zahvaljujući elastičnosti čelika, kod cevi manjih prečnika od 40 – 150 mm mogu se napraviti i vrlo blagi lukovi . Cevi se tada postavje između dva pobijena koca ili dva kamena i udarcima dovode u željeni lik. Čelične cevi se spajaju kaolivene gozdene. Ako se izolacija slučajno ošteti na tim mestima treba postaviti dobro katranisanu jutu.